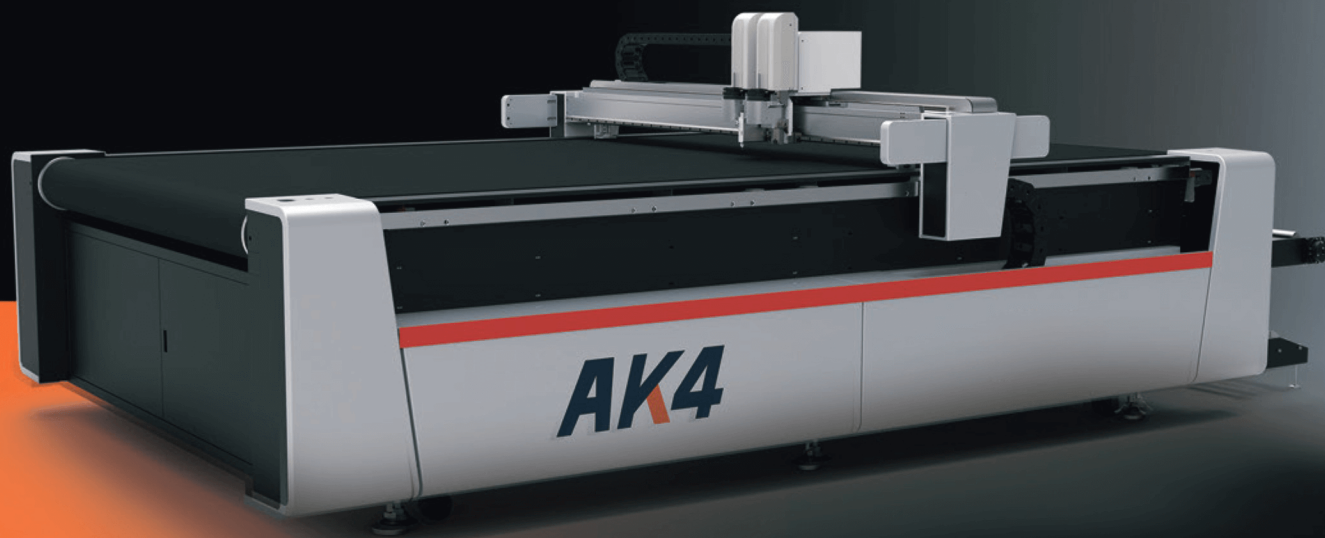


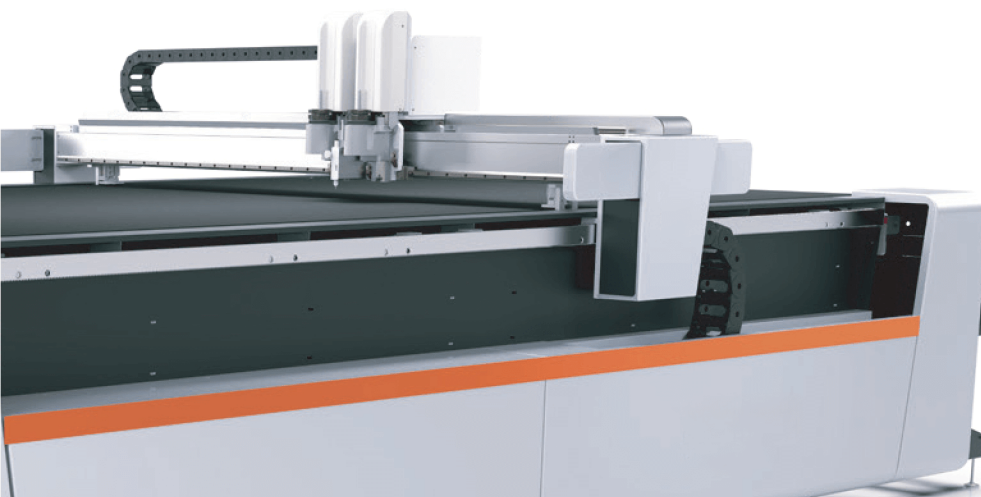
Precisione di taglio garantita per minimo 10 anni

AK4

SISTEMA DI TAGLIO DIGITALE INTELLIGENTE

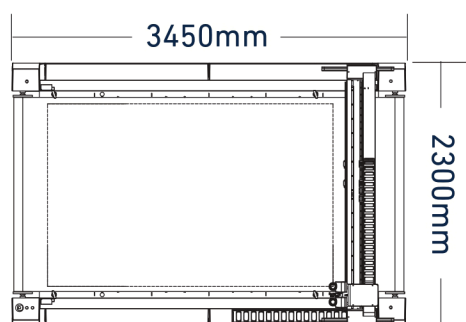
IECHO, in collaborazione con ARISTO, azienda tedesca con oltre 100 anni di esperienza, presenta la soluzione di taglio di nuova generazione.



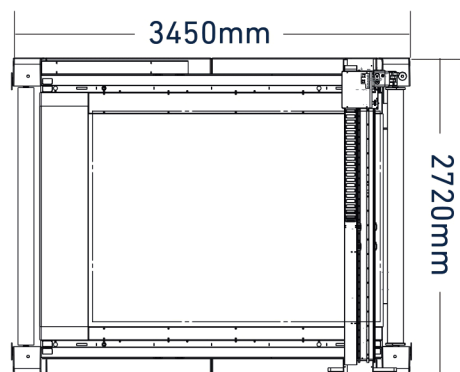


AK4

Intelligent Cutting System



AK4-2516



AK4-2521

Specifiche tecniche

| | | |
|----------------------------|--|------------------------------|
| Modello | Area effettiva di taglio | Dimensioni (P x L x A) |
| AK4-2516 | 2500 x 1600 mm | 3450 x 2300 x 1350 mm |
| Modello | Area effettiva di taglio | Dimensioni (P x L x A) |
| AK4-2521 | 2500 x 2100 mm | 3450 x 2720 x 1350 mm |
| Velocità massima di taglio | Spessore massimo di taglio | Precisione di taglio |
| 1.500 mm/s | 50 mm | 0.1 mm |
| Formati file supportati | Sistema di aspirazione | Potenza pompa di aspirazione |
| DXF/HPGL | A vuoto | 9 kW |
| Alimentazione | Ambiente operativo | |
| 380V/50Hz 220V/50Hz | Temperatura 0-40°C - umidità 20-80% RH | |