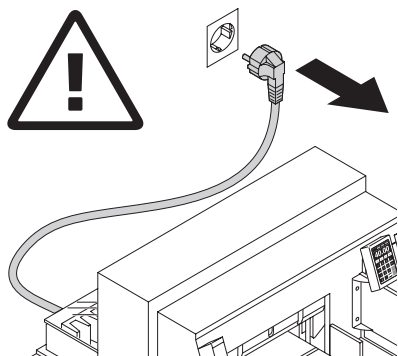


**IDEAL 4860**  
**IDEAL 5260**  
**IDEAL 6660**





Il lavoro di sostituzione deve essere eseguito solo da personale precedentemente addestrato e specializzato a questo tipo di intervento.

### ⚠ **Attenzione!**

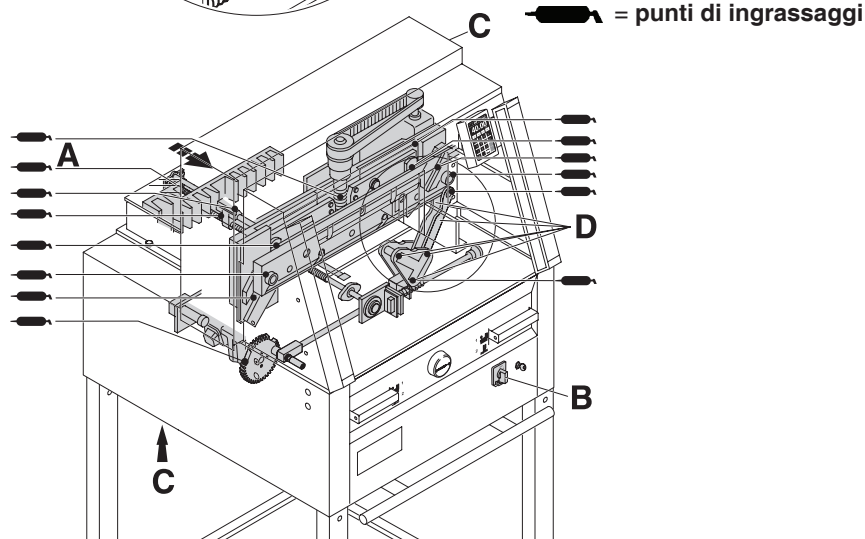
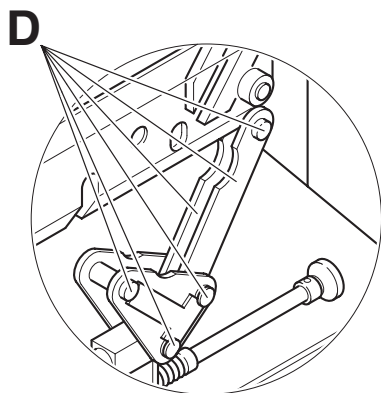
Prima di qualsiasi lavoro di manutenzione, o prima di rimuovere la copertura, disconnettere sempre la macchina dall'alimentazione elettrica.

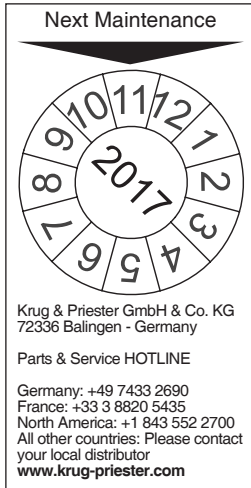
Ogni settimana controllare se il margine posteriore (A) è ben oliato ed eventualmente ingrassarlo con un olio non resinoso.

Due volte all'anno ingrassare le 14 parti rimanenti (vedi figura a lato). Per eseguire queste operazioni di manutenzione regolare l'interruttore principale alla posizione "0" (B).

Rimuovere il rivestimento inferiore (C). (l'utensile si trova nella serie degli utensili).

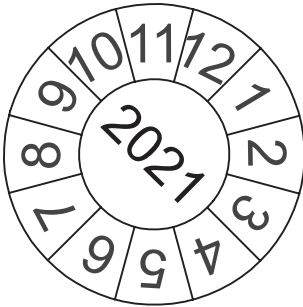
- Rimuovere la carta rimanente;
- Ingrassare la macchina;
- Controllare se i quattro bulloni di giuntura e le due barre di spinta sono usurati (D). Se sono usurati, contattare il Centro di assistenza.
- Montare nuovamente la macchina.





### Ispezione annuale

A garanzia della sicurezza di utilizzo e per prevenire un'usura prematura, si raccomanda un'ispezione e manutenzione annuale eseguita da personale tecnico qualificato.



### Controllo di sicurezza

Le normative di sicurezza sono in accordo con le normative del paese dove opera la macchina. Il produttore raccomanda di effettuare un controllo di sicurezza ogni 5 anni presso un centro autorizzato.