

IDEAL 4855

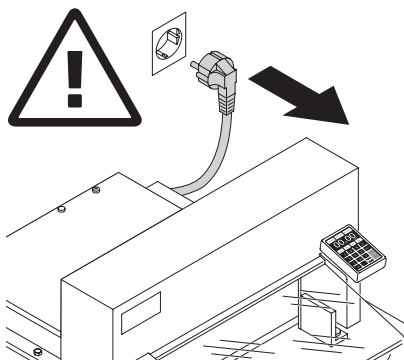


IDEAL 5255



IDEAL 6655





Il lavoro di sostituzione deve essere eseguito solo da personale precedentemente addestrato e specializzato a questo tipo di intervento.

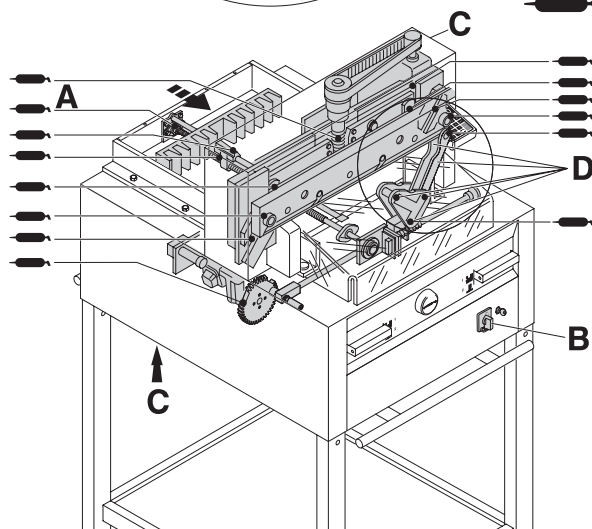
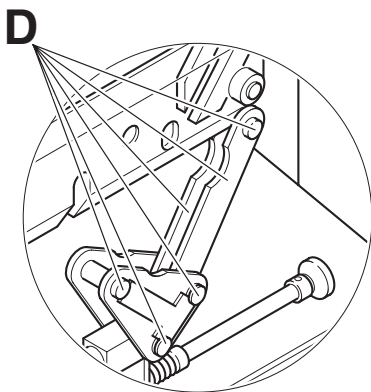
⚠ **Attenzione!**

Prima di qualsiasi lavoro di manutenzione, o prima di rimuovere la copertura, disconnettere sempre la macchina dall'alimentazione elettrica.

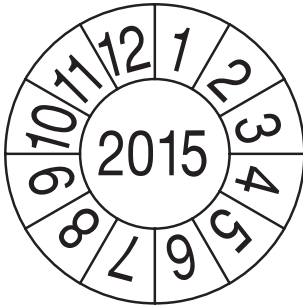
Ogni settimana controllare se il margine posteriore (A) é ben oliato ed eventualmente ingrassarlo con un olio non resinoso.

Due volte all'anno ingrassare le 14 parti rimanenti (vedi figura a lato). Per eseguire queste operazioni di manutenzione regolare l'interruttore principale alla posizione "0" (B). Rimuovere il rivestimento inferiore (C).

- (l'utensile si trova nella serie degli utensili).
- Rimuovere la carta rimanente;
- Ingrassare la macchina;
- Controllare se i quattro bulloni di giuntura e le due barre di spinta sono usurati (D). Se sono usurati, contattare il Centro di assistenza.
- Montare nuovamente la macchina.



IDEAL 4855 • IDEAL 5255 • IDEAL 6655



Test di sicurezza:

Le normative di sicurezza sono in accordo con le normative del paese dove opera la macchina. Il produttore raccomanda di effettuare un controllo di sicurezza ogni 5 anni presso un centro autorizzato.